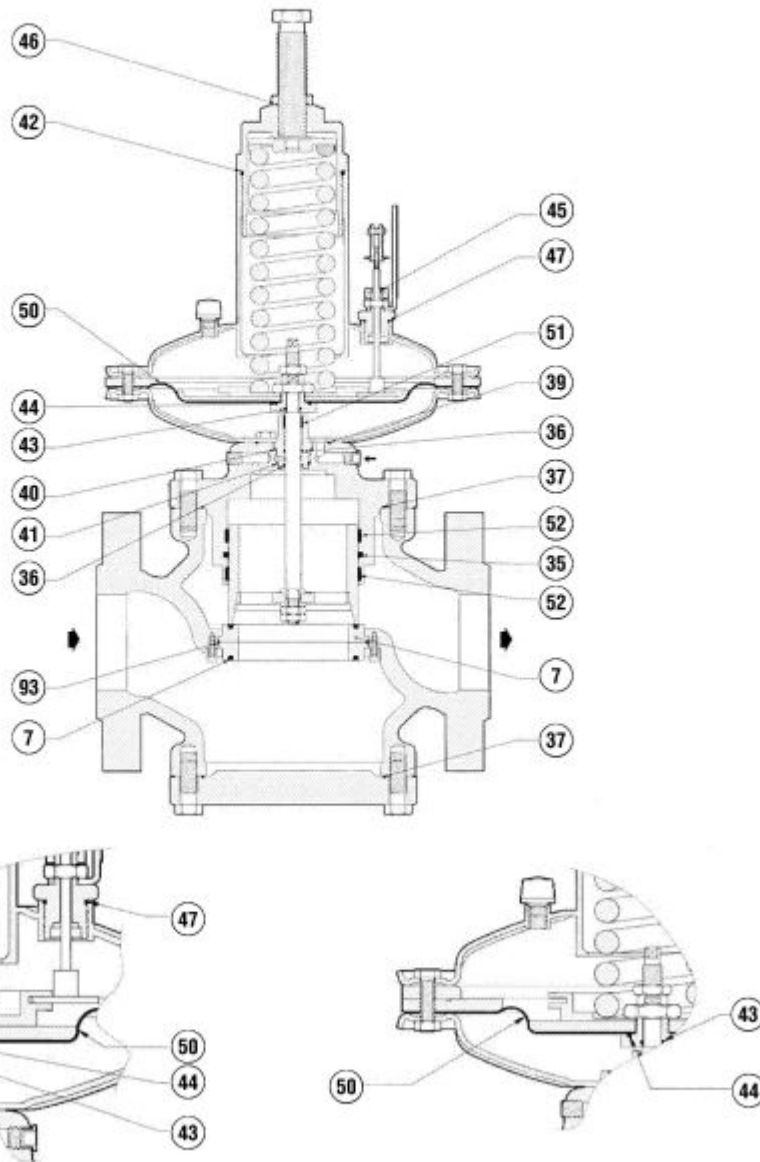




VALVOLA DI CONTROLLO Azione inversa (Aria aperta)
 CONTROL VALVE Reverse action (Air to open)
 FERNGESTEUERTES REGELVENTIL Invers wirkend (Luft offnet)
 VANNE DE CONTRÔLE Action inverse (Air ouvre)
 VÁLVULA DE CONTROL - Acción inversa (El aire abre)
 VÁLVULA DE CONTROLO - Acção contrária (Abertura do ar)

REFLUX 919 CONTROL



VARIANTE/VERSION/VARIANTE/VERSION/VARIANTE/VARIANTE
 DN: 2" + 3"

VARIANTE/VERSION/VARIANTE/VERSION/VARIANTE/VARIANTE
 DN: 3"