



7 Dival 700





Dival 700

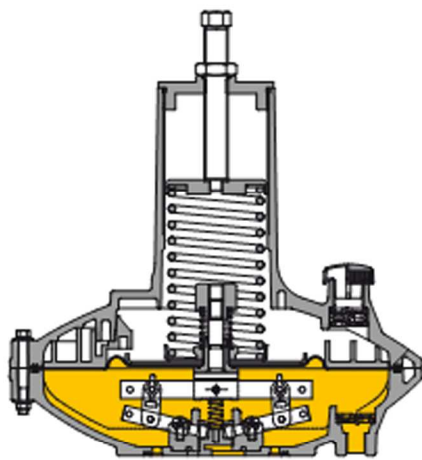
> Reguladores de Pressão



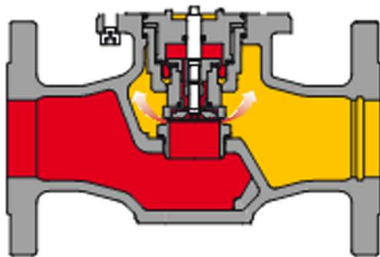
Introdução

Reguladores de pressão da **série Dival 700** são instrumentos de ação direta para aplicações em baixas e médias pressões, controladas por um diafragma e uma mola contrária.

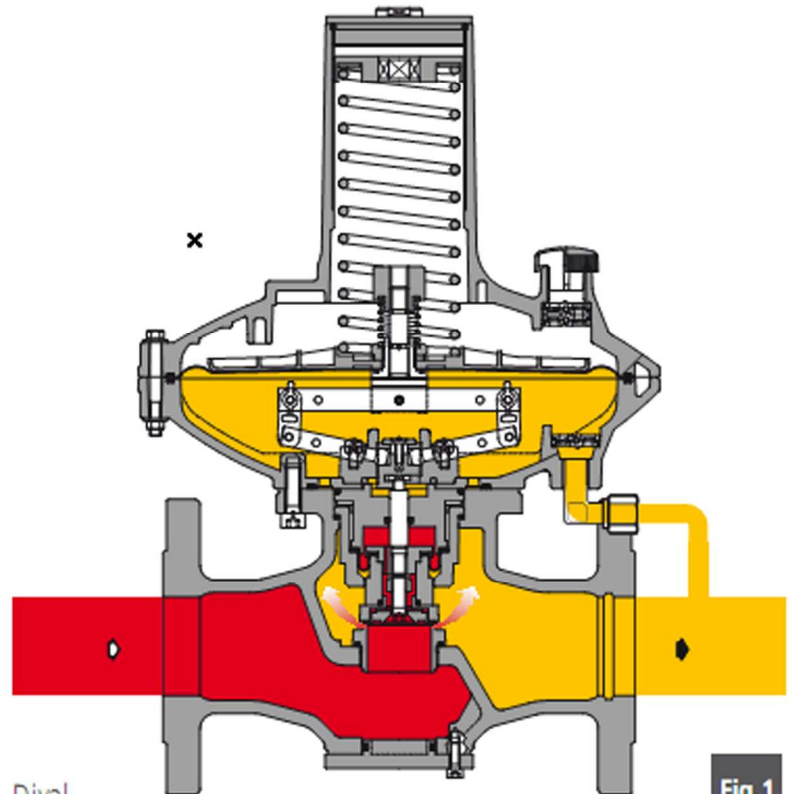
Estes reguladores são adaptados para o uso com gases filtrados e não corrosivos.



TR Head



3 ways body



Dival

Fig. 1

Principais características:

O Design Modular do regulador de pressão Dival 700 permite a instalação de um fechamento incorporado no mesmo instrumento sem a necessidade de troca das dimensões.

Além disso, a "top-entry" permite uma manutenção periódica sem a remoção do corpo da linha.

O tempo rápido de resposta o torna ideal para queimadores ou aplicações industriais ou quando uma mudança súbita do fluxo for necessária como parte de algum processo.

Fácil manutenção e um número reduzido de partes faz deste um equipamento com um custo operacional baixo.

Acessórios:

- Válvula de Fechamento Incorporada
- Função de monitor de linha
- Silenciador
- Válvula de Alívio Incorporada



Dival 700



Dival 700 + LA/...

- Design Compacto
- Fácil Manutenção
- Entrada no Topo
- Rápido Tempo de Resposta
- Alta Precisão
- Baixo Custo Operacional



Características Técnicas:

- Design de Pressão PS: até 20 BAR (290 PSI)
- Design de Temperatura: -20°C até 60°C (-4°F até 140°F)
- Temperatura Ambiente: -20°C até 60°C (-4°F até 140°F)
- Máxima Pressão de Entrada Pu: de acordo com a tabela abaixo:

Assento (Polegadas)	1/4"	3/8"	1/2"	3/4"	1"	1" 1/4
Pu Max (Bar)	8,63	8,63	8,63	5	3,45	2,07
Pu Max (Psi)	125	125	125	72	50	30

- Faixa de Pressão de Saída de Wd: de 5 a 4200 Mbar (2" w.c. para 21 psig)
- Tamanhos disponíveis DN: 1" (25) - 1" 1/4 (32) - 1" 1/2 (40) - 2" (50)
- Flanging: Classe PN 16/25 de acordo com ISO 7005-1, ISO 7005-2, classe ANSI 150 RF, de acordo com ANSI B16.5, ASME B16.42 e classe ANSI 125 FF de acordo com B16.1
- Conexões Roscadas: DN 2" Rp ISO 7-1 ou DN 2" NPTF ASME B1.20.1 (somente ferro dútil)

Materiais:

Corpo	Aço Fundido ASTM A216 WBC / Aço Fundido Dútil GS 400-18 ISO 1083
Cabeça	Alumínio Fundido EN AC-AISI 12 UNI EN 1706
Diafragma	Tela emborrachada
Válvulas	Bronze
Selos	Borracha Nítil

*As características listadas a cima se referem aos produtos padrões. Características especiais e materiais para aplicações específicas são fornecidos conforme pedido.



7Dival 700

Pressão de Entrada : 1,7 Bar

Mola (Dimensões e Cores)	Ø 280 Head											
	Seat 1/4"		Seat 3/8"		Seat 1/2"		Seat 3/4"		Seat 1"		Seat 1"1/4"	
	Pd min (mbar)	Pd max (mbar)	Pd min (mbar)	Pd max (mbar)	Pd min (mbar)	Pd max (mbar)	Pd min (mbar)	Pd max (mbar)	Pd min (mbar)	Pd max (mbar)	Pd min (mbar)	Pd max (mbar)
d=3,2 De=65 Lo=180 Branco (2701175)	5	13	6	16	7	17	10	20	13	22	16	26
d=3,5 De=65 Lo=180 Amarelo (2701345)	7	19	8	21	8	22	11	25	14	27	18	32
d=4 De=65 Lo=180 Laranja (2701620)	10	32	12	34	12	34	15	38	19	40	22	45
d=4,5 De=65 Lo=180 Vermelho (2702190)	15	53	17	55	18	56	21	60	25	62	25	67
d=5 De=65 Lo=180 Verde (2702190)	23	80	24	83	24	84	29	89	32	90	36	97
d=5,5 De=65 Lo=180 Preto (2702370)	38	127	41	129	43	131	48	143	48	142	52	147
d=6 De=65 Lo=180 Azul (2702540)	50	173	53	178	55	179	56	188	61	191	65	197
d=6,5 De=65 Lo=180 Azul Claro (2702730)	81	280	82	280	82	287	88	299	94	303	98	306
d=7 De=65 Lo=180 Marrom (2702950)	95	372	100	380	105	386	110	395	113	401	120	404

Pressão de Entrada : 3,4 Bar

Mola (Dimensões e Cores)	Ø 280/TR Head											
	Seat 1/4"		Seat 3/8"		Seat 1/2"		Seat 3/4"		Seat 1"		Seat 1"1/4"	
	Pd min (mbar)	Pd max (mbar)	Pd min (mbar)	Pd max (mbar)	Pd min (mbar)	Pd max (mbar)	Pd min (mbar)	Pd max (mbar)	Pd min (mbar)	Pd max (mbar)	Pd min (mbar)	Pd max (mbar)
d=7 De=65 Lo=150 Azul Claro (2702940)	164	753	170	778	188	779	207	807	259	844	261	863
d=7,5 De=65 Lo=150 Branco/Amarelo (2702125)	292	1150	317	1160	324	1156	351	1170	365	1194	380	1216
d=8 De=65 Lo=150 Branco/Laranja (2703325)	357	1391	369	1402	347	1403	385	1412	400	1430	458	1454

7 Dival 700

> Reguladores de Pressão



Tabela 2: Mudança de Pressão de Saída (mBarg) como resultado de uma mudança de Pressão de Entrada de 0,5 Barg

Mola (Dimensões e Cores)	Tamanho do Orifício (Polegadas)					
	Ø 280 Head					
	1/4"	3/8"	1/2"	3/4"	1"	1" 1/4"
d=3,2 De=65 Lo=180 White (2701175)	0,2	0,4	0,5	1,3	2,4	3,4
d=3,5 De=65 Lo=180 Yellow (2701345)	0,2	0,4	0,5	1,3	2,4	3,4
d=4 De=65 Lo=180 Orange (2701620)	0,2	0,4	0,6	1,3	2,4	3,4
d=4,5 De=65 Lo=180 Red (2702190)	0,3	0,5	0,7	1,4	2,6	3,5
d=5 De=65 Lo=180 Green (2702190)	0,3	0,5	0,9	1,5	2,3	3,6
d=5,5 De=65 Lo=180 Black (2702370)	0,4	0,6	0,9	1,6	2,4	3,7
d=6 De=65 Lo=180 Blue (2702540)	0,4	0,7	1,1	1,9	2,6	3,8
d=6,5 De=65 Lo=180 Light Blue (2702730)	0,9	1	1,3	2,8	3,1	3,9
d=7 De=65 Lo=180 Brown (2702950)	1	1,1	1,5	3,5	3,7	4,6
	Head Ø 280/TR					
d=7 De=65 Lo=150 Light Blue (2702940)	2	3	5	11	18	28
d=7,5 De=65 Lo=150 White/Yellow (2702125)	2	3	5	11	18	29
d=8 De=65 Lo=150 White/Orange (2703325)	3	5	6	11	18	29

7^{Dival} 700

> Reguladores de Pressão



As fórmulas são aplicáveis em Gás Natural com densidade relativa de 0,61 w.r.t, ar e uma temperatura de entrada do regulador de 15°C. para gases com densidade relativa diferente (S) e temperatura (t) em °C, o valor de taxa de fluxo, calculado abaixo, deverá ser multiplicado por um fator de correção, como a seguir:

$$F_c = \sqrt{\frac{175.8}{S \times (273.16 + t)}}$$

Tabela 2: Correção de Fatores Fc

Tipo de Gás	Densidade Relativa	Fator Fc
Ar	1.0	0.78
Propano	1.53	0.63
Butano	2.0	0.55
Nitrogênio	0.97	0.79
Oxigênio	1.14	0.73
Dióxido de Carbono	1.52	0.63

Controle de Cabeça

A pressão de saída é determinada pelo controle de cabeça instalado

Os controles usados são:

- Cabeça Ø280 de 5 a 404 mBar
- Cabeça Ø280/RT de 165 a 1454 mBar

Performance DN 40

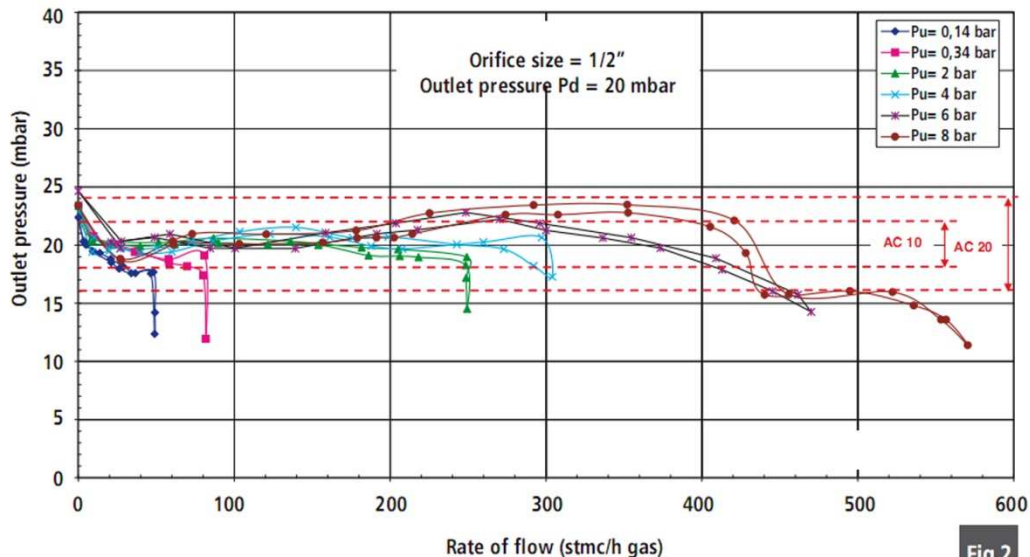


Fig.2

Dival 700

> Reguladores de Pressão



Tabela de Capacidades

Série DIVAL 700

OUTLET PRESSURE mbar (Pd)	Capacity in stmc/h (Natural gas) INLET PRESSURE bar (Pu)															ORFICE SIZE Inches	
	0,07	0,1	0,14	0,2	0,3	0,34	0,5	0,7	1,0	1,38	2,0	3,00	4,00	5,00	6,00		8,00
20	10	12	15	20	23	25	30	35	45	60	75	100	120	140	150	80	1/4"
	15	20	25	30	40	45	55	70	90	100	140	140	140	140	150	80	3/8"
	40	45	50	59	65	70	95	100	105	110	180	190	200	200	200	200	1/2"
	45	50	58	65	85	100	150	175	200	225	250	270	300	320			3/4"
50		10	12	15	20	25	30	35	50	60	75	100	125	150	180	95	1/4"
		20	25	30	40	50	55	70	90	105	120	130	140	220	200	125	3/8"
		30	35	40	60	70	80	100	110	120	160	165	170	240	200	200	1/2"
		40	50	60	80	100	110	120	130	140	230	270	270	270			3/4"
70			10	17	25	25	30	35	50	60	75	100	130	145	180	180	1/4"
			17	30	40	45	50	70	90	107	128	140	150	165	180	180	3/8"
			25	49	65	80	100	110	110	150	200	250	250	250	250	250	1/2"
			38	67	90	102	110	123	135	147	250	250	250	250			3/4"
100			10	15	20	25	30	35	45	65	75	95	130	150	180	120	1/4"
			20	30	40	50	60	70	90	120	130	150	180	200	200	200	3/8"
			30	45	57	63	85	100	120	140	170	180	195	220	230	230	1/2"
			45	65	130	105	110	120	135	220	185	210	220	235			3/4"
138				10	19	20	30	35	45	68	75	100	130	150	180	125	1/4"
				25	35	50	60	80	90	132	140	150	215	215	214	254	3/8"
				32	48	76	85	117	120	154	182	180	213	225	239	284	1/2"
				65	85	101	120	151	140	199	234	320	244	250			3/4"
300						10	30	30	45	68	75	100	130	150	180	230	1/4"
						45	60	80	95	132	140	170	220	280	320	420	3/8"
						61	85	102	130	154	182	200	424	450	474	484	1/2"
						101	130	187	170	199	234	240	466	480			3/4"
345							24	30	40	66	75	100	130	150	180	230	1/4"
							50	74	100	133	140	180	220	280	320	420	3/8"
							70	108	130	203	250	340	400	500	550	600	1/2"
							110	114	170	250	300	360	420	450			3/4"

Dival 700

> Reguladores de Pressão



DIVAL SERIES 700

DN 25 - 1"

OUTLET PRESSURE mbar (Pd)	Capacity in stmc/h (Natural gas)																OREFICE SIZE Inches
	INLET PRESSURE bar (Pu)																
	0,07	0,10	0,14	0,20	0,30	0,34	0,50	0,70	1,00	1,38	2,00	3,00	4,00	5,00	6,00	8,00	
400							25	25	55	50	75	100	130	150	180	230	1/4"
							50	80	105	95	140	180	220	280	320	420	3/8"
							70	110	140	190	260	320	420	500	600	650	1/2"
							100	180	217	252	330	420	500	600			3/4"
500								25	40	50	75	100	130	150	180	230	1/4"
								85	95	90	140	180	220	280	320	420	3/8"
								100	135	160	250	320	450	500	600	750	1/2"
								170	220	250	340	420	500	600			3/4"
750									30	45	65	100	130	150	180	230	1/4"
									90	80	120	180	220	280	320	420	3/8"
									125	150	240	325	450	550	650	850	1/2"
									200	250	350	400	500	600			3/4"
1000										40	60	100	130	150	180	230	1/4"
										65	100	180	220	280	320	420	3/8"
										144	225	340	460	600	700	950	1/2"
										200	300	400	500	700			3/4"



Dival 700



> Reguladores de Pressão

DIVAL SERIES 700

DN 32 - 1" 1/4

OUTLET PRESSURE mbar (Pd)	Capacity in stmc/h (Natural gas)															ORIFICE SIZE Inches	
	INLET PRESSURE bar (Pu)																
	0,07	0,10	0,14	0,20	0,30	0,34	0,50	0,70	1,00	1,38	2,00	3,00	4,00	5,00	6,00	8,00	
20	10	12	15	21	23	25	30	35	45	60	75	100	120	140	150	80	1/4"
	17	22	27	33	42	45	56	70	90	105	140	140	140	140	150	80	3/8"
	35	40	44	50	70	80	100	120	150	200	250	250	250	250	250	100	1/2"
	50	70	85	100	130	140	170	200	220	250	300	300	300	300			3/4"
50		10	15	17	20	25	30	35	45	60	75	90	110	150	140	75	1/4"
		20	25	30	40	50	60	70	80	90	105	125	145	180	150	80	3/8"
		30	35	40	50	65	75	85	95	110	125	140	155	180	170	120	1/2"
		45	50	55	65	80	90	100	115	130	130	145	165	185			3/4"
70			17	20	22	25	30	35	45	60	72	105	130	150	180	103	1/4"
			35	40	50	54	65	72	95	105	128	155	176	180	180	102	3/8"
			50	60	75	84	90	101	120	150	200	250	250	250	250	230	1/2"
			69	75	95	102	110	125	135	150	200	250	250	250			3/4"
100			10	15	22	25	30	35	45	60	75	95	125	150	180	110	1/4"
			25	30	40	50	60	70	90	110	130	160	190	200	205	150	3/8"
			40	45	57	65	85	110	125	155	170	190	210	220	230	300	1/2"
			50	70	95	110	120	135	150	170	185	210	220	235			3/4"
138				10	19	20	30	35	45	60	75	100	130	150	180	125	1/4"
				35	45	50	60	80	95	112	134	175	218	220	225	242	3/8"
				55	65	69	90	129	140	167	206	215	224	245	271	300	1/2"
				84	110	129	140	149	170	191	218	225	226	255			3/4"
300						10	30	30	40	55	75	105	130	150	180	230	1/4"
						44	65	78	105	120	160	220	280	320	380	500	3/8"
						61	90	106	145	197	257	310	446	510	584	600	1/2"
						109	150	190	235	312	421	500	591	615			3/4"
345							24	30	40	50	75	105	130	150	180	230	1/4"
							54	75	105	120	160	220	280	320	380	500	3/8"
							73	108	155	205	247	350	462	505	571	600	1/2"
							128	183	250	322	486	510	554	590			3/4"

Dival 700

> Reguladores de Pressão



DIVAL SERIE 700

DN 32 - 1" 1/4

OUTLET PRESSURE mbar (Pd)	Capacity in stmc/h (Natural gas)															ORIFICE SIZE Inches	
	INLET PRESSURE bar (Pu)																
	0,07	0,10	0,14	0,20	0,30	0,34	0,50	0,70	1,00	1,38	2,00	3,00	4,00	5,00	6,00	8,00	
400							25	25	40	50	75	120	130	150	180	230	1/4"
							50	80	105	120	160	220	280	320	380	500	3/8"
							70	110	145	198	260	320	420	500	500	600	1/2"
							110	180	240	320	375	430	500	600			3/4"
500								25	40	50	75	110	130	150	180	230	1/4"
								85	95	120	160	220	280	320	380	500	3/8"
								100	140	190	250	320	450	500	600	750	1/2"
								170	220	250	340	420	500	600			3/4"
750									30	45	65	115	130	150	180	230	1/4"
									80	110	150	220	280	320	380	500	3/8"
									125	180	240	325	450	550	650	850	1/2"
									200	250	350	400	500	600			3/4"
1000										40	60	115	130	150	180	230	1/4"
										90	140	220	280	320	380	500	3/8"
										169	225	340	460	600	700	950	1/2"
										200	300	400	500	700			3/4"

Dival 700

> Reguladores de Pressão



DIVAL SERIES 700

DN 40 - 1" 1/2

OUTLET PRESSURE mbar (Pd)	Capacity in stmc/h (Natural gas)																ORIFICE SIZE Inches
	INLET PRESSURE bar (Pu)																
	0,07	0,10	0,14	0,20	0,30	0,34	0,50	0,70	1,00	1,38	2,00	3,00	4,00	5,00	6,00	8,00	
345							25	30	40	50	75	100	130	150	162	230	1/4"
							55	67	90	115	150	200	250	300	380	480	3/8"
							75	88	130	200	240	250	400	470	550	750	1/2"
							137	156	210	260	350	450	730	876			3/4"
							210	230	340	400	540	550					1"
							250	285	400	500	680						1" 1/4
400							15	25	40	50	75	100	130	150	166	230	1/4"
							64	72	90	105	150	200	250	300	380	480	3/8"
							80	90	110	125	200	270	400	500	600	780	1/2"
							150	180	215	280	350	500	750	900			3/4"
							230	260	320	400	560	550					1"
							260	300	350	450	680						1" 1/4
500							25	40	50	75	100	130	150	180	230	1/4"	
							50	80	100	150	200	260	300	380	480	3/8"	
							100	115	130	190	320	426	511	620	800	1/2"	
							200	240	300	400	550	800	900			3/4"	
							280	330	400	550	550					1"	
							300	350	450	680						1" 1/4	
750							30	45	65	100	130	150	180	230	1/4"		
							60	90	150	200	270	320	380	480	3/8"		
							100	140	220	350	450	550	650	800	1/2"		
							190	280	410	600	800	950			3/4"		
							250	390	570	600					1"		
							320	410	680						1" 1/4		
1000							40	60	100	130	150	180	230	1/4"			
							80	140	200	270	320	380	480	3/8"			
							140	258	350	450	550	650	800	1/2"			
							210	370	600	780	950			3/4"			
							310	520	600					1"			
							410	680						1" 1/4			

Válvula de Fechamento

Este dispositivo fecha imediatamente o fluxo de gás sempre que a pressão da jus-ante exceder um ponto determinado. Este dispositivo pode ser utilizado manualmente.

LA/Slam-Shut Incorporados

La/Slam-Shut (veja na figura 2) pode ser incorporado no regulador padrão e no monitor de linha.

O regulador com o Slam-Shut incorporado tem os coeficientes de Kg e Cg iguais àqueles da tabela 3.

uma vantagem adicional da válvula Slam-Shut incorporada é que ela pode ser retro-filtrada a qualquer momento com a série Dival 700 previamente instalada, sem modificar a unidade de regulagem (apenas com 4 maneiras de corpo).

O Slam-Shut pode ser posicionado em 4 posições diferentes (rotações em seu eixo) de tal maneira a ser fixado na posição mais apropriada versus a sobrecarga circundante se houver.

As características principais deste dispositivo são:

- Pressão de design de 20 Bar para todos os componentes
- Precisão (AG): até 5 para aumento de pressão, até 15 para diminuição de pressão
- By-Pass Interno
- Interversão para aumento de pressão e/ou diminuição de pressão
- Controle Manual
- Possibilidade de um controle pneumático ou eletromagnético
- Dimensões compactas
- Manutenção fácil
- Possibilidade de aplicação de dispositivos por sinal remoto (contato ou microinterruptores indutivos)

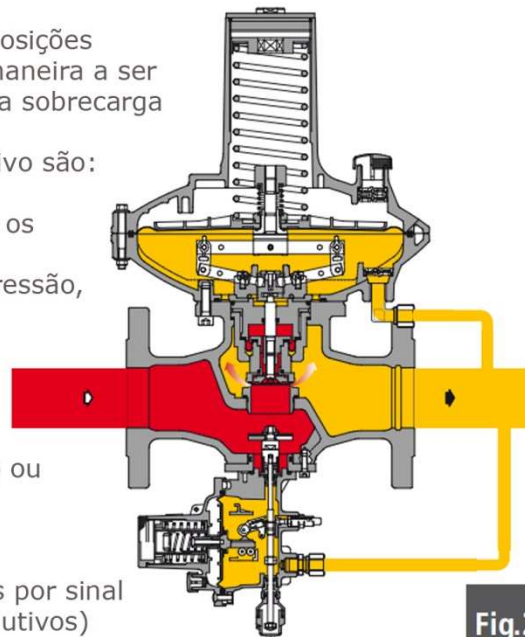


Fig.2

Tabela 4: Interruptores de Pressão disponíveis

Tabela 4: Interruptores de Pressão Slam Shut

Interruptor de Pressão	LA/BP	LA/MP	LA/TR
Intervalo de pontos estabelecido para sobrepessão Wdo	0,030 ÷ 0,180	0,140 ÷ 0,450	0,25 ÷ 5,5
Intervalo de pontos estabelecido para sobrepessão Wdu	0,006 ÷ 0,060	0,010 ÷ 0,240	0,1 ÷ 3,5

Coeficiente de Cg, KG, K1 com o Slam Shut Incorporado

Cabeça	ø 280				ø280/TR			
	25	32	40	50	25	32	40	50
Diâmetro Nominal (mm)	25	32	40	50	25	32	40	50
Tamanho (Polegadas)	1"	1" 1/4	1" 1/2	2"	1"	1" 1/4	1" 1/2	2"
Coeficiente de Cg	267	298	698	818	311	330	749	811
Coeficiente de KG	280	313	733	859	327	347	786	852
Coeficiente de K1	94	95	94	86	97	97	95	97

Válvula de Alívio Incorporada:

Para evitar o pequeno vazamento ocorrido quando não há fluxo requerido ou súbita e temporária sobrepressão decorrentes de uma comutação rápida ou superaquecimento do gás causando intervenção no Slam-Shut, com o Dival 700 é possível ativar uma válvula de alívio incorporada (SBV).

Série Dival 700 funcionando como Monitor

Monitor é um regulador de emergência que opera no lugar do regulador principal, e num evento de falha, ele permite que a pressão da jusante atinja a pressão determinada pelo Monitor.

Instalação

Para garantir uma operação apropriada e uma melhor performance, dever ser observado o seguinte durante a instalação do Dival 600:

- a) Filtragem: O Gás fluindo na tubulação deve ser adequadamente filtrado
- b) Linha de Sensoriamento: Para uma correta operação, a linha de sensoriamento deve ser posicionada de forma correta. Entre o regulador e a tomada da jusante deve haver um comprimento de tubo ≥ 4 vezes o diâmetro do tubo de saída; além da tomada, deve haver um comprimento de tubo adicional ≥ 2 vezes o mesmo diâmetro.

Posições de montagem

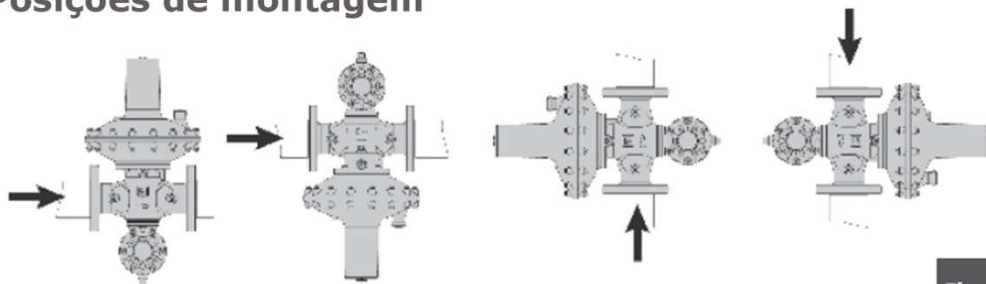
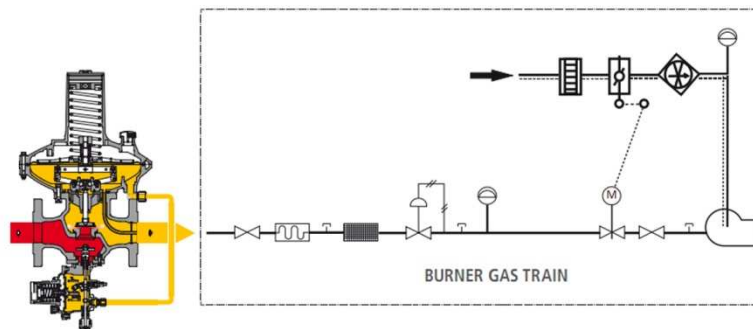


Fig.4

Possíveis Esquemas de Instalação

DIVAL SERIES 700 + LA/...





Dival 700

> Reguladores de Pressão



DILOCK 108 + DIVAL SERIES 700

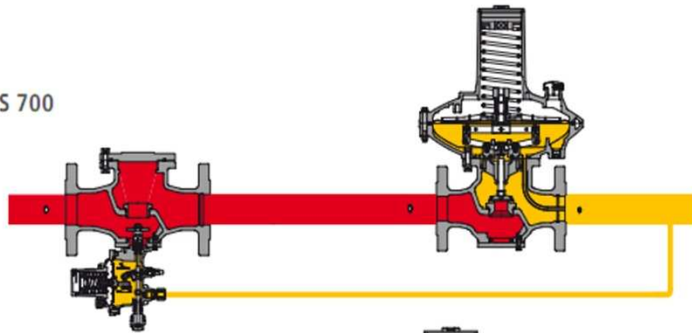


Fig.6

DILOCK 108 + DIVAL SERIES 700 + LA/...

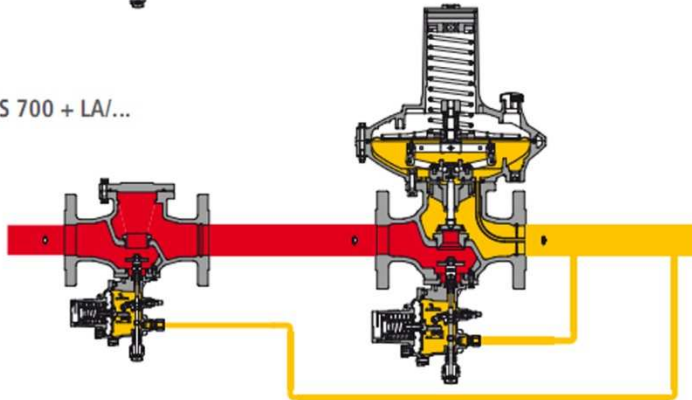
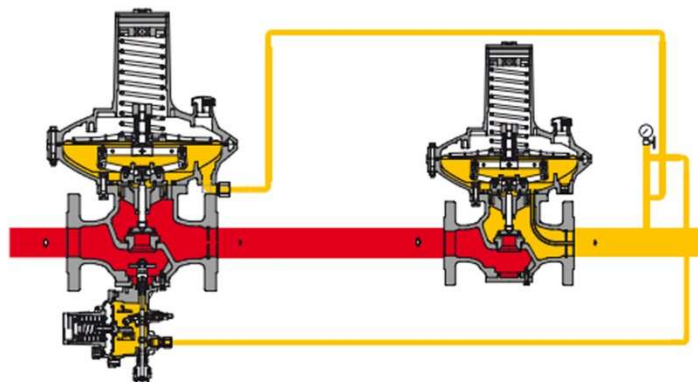


Fig.7

DIVAL SERIES 700 + LA/... + Dival 700





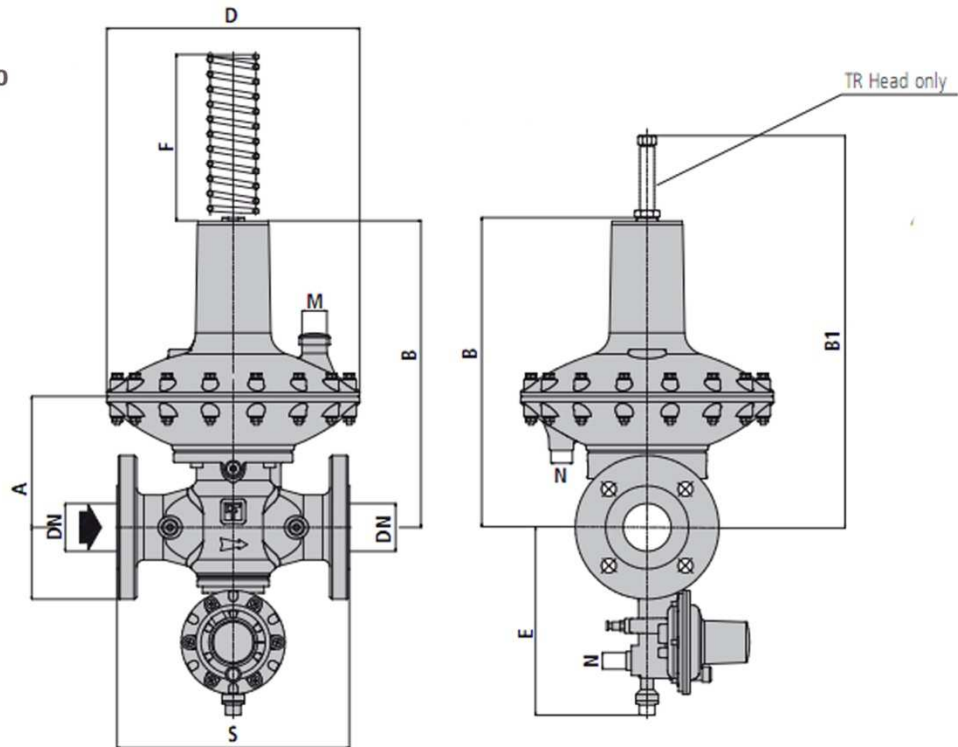
 Inlet pressure
 Outlet pressure

Fig.8

DIVAL 700

Dimensões Globais em mm

Tipo	DN	S	A	B	B1	D	E	F	M	N
Dival 700	25x25	183	145	343	433	280	215	200	Rp ^{1/2"}	Rp ^{1/4"}
Dival 700	32x32	183	145	343	433	280	215	200	Rp ^{1/2"}	Rp ^{1/4"}
Dival 700	40x40	223	145	343	433	280	215	200	Rp ^{1/2"}	Rp ^{1/4"}
Dival 700	50x50	254	145	343	433	280	215	200	Rp ^{1/2"}	Rp ^{1/4"}
Dival 700	Rp 2"x2"	254	145	343	433	280	215	200	Rp ^{1/2"}	Rp ^{1/4"}

Peso em Kgf

Tipo	DN	Dival	Dival com Slam-Shut LA / ...
Dival 700	25x25	15	16
Dival 700	32x32	15	16
Dival 700	40x40	17	18
Dival 700	50x50	20	21
Dival 700	Rp 2"x2"	18	19